

# CATÁLOGO 2024



**YOU**niforms

Chef ■ Medical ■ Corporate ■ Hotel

Miguel Claro N°1065, Providencia | [contacto@youniforms.cl](mailto:contacto@youniforms.cl) | [www.youniforms.cl](http://www.youniforms.cl) | [@youniforms.cl](https://www.instagram.com/youniforms.cl)

# Y

En **Youniforms**, sabemos la importancia de la imagen y la identidad de tu empresa, nos dedicamos a la comercialización de uniformes gastronómicos, hotelería, corporativos y área de salud, tanto a nivel profesional como estudiantes.

Tenemos más de 10 años de experiencia en la importación, y comercialización de prestigiosas marcas internacionales, además del diseño y fabricación de productos nacionales a través de nuestras marcas **YOUniforms** y **PORCKO**.



## **YOU**niforms

# CHAQUETA ATLANTA



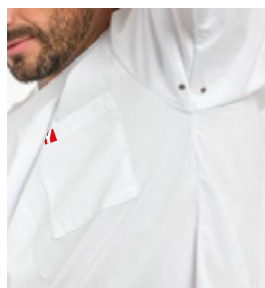
## COMPOSICIÓN

- Tela: 65% Poliéster / 35% Algodón.
- Color:
- Tallas: XS A 3XL.
- Género: Unisex.

## DESCRIPCIÓN

- Chaqueta de cocina.
- Bolsillo en el pecho.
- Broches de seguridad.
- Manga 3/4.
- Ventilación en axilas.

## SIMBOLOGÍA



# CHAQUETA GEORGIA MUJER



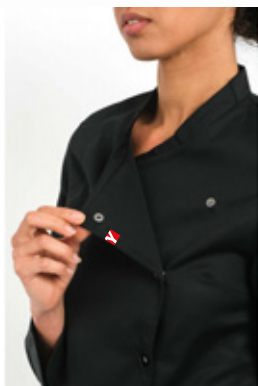
## COMPOSICIÓN

- Tela: 65% Poliéster / 35% Algodón.
- Color:
- Tallas: XS A XL.
- Género: Mujer.

## DESCRIPCIÓN

- Chaqueta de cocina.
- Broches de seguridad.
- Manga 3/4.
- Ventilación en axilas.

## SIMBOLOGÍA



# CHAQUETA CHICAGO



## COMPOSICIÓN

- Tela: 65% Poliéster / 35% Algodón.
- Color:
- Tallas: XS A 3XL.
- Género: Unisex.

## DESCRIPCIÓN

- Chaqueta de cocina.
- Ribete negro en cuello y bolsillo.
- Bolsillo en pecho izquierdo.
- Broches de seguridad.
- Manga ajustable.
- Bolsillo en manga izquierda.
- Ventilación en axilas.
- Fuelle en la espalda.

## SIMBOLOGÍA



# CHAQUETA ILLINOIS MUJER



## COMPOSICIÓN

- Tela: 65% Poliéster / 35% Algodón.
- Color:
- Tallas: XS A XL.
- Género: Mujer.

## DESCRIPCIÓN

- Chaqueta de cocina.
- Ribete negro en cuello y bolsillo.
- Broches de seguridad.
- Manga transformable.
- Bolsillo doble en manga izquierda.
- Ventilación en axilas.
- Fuelle en la espalda.

## SIMBOLOGÍA



# CHAQUETA KANSAS



## COMPOSICIÓN

- Tela: 65% Poliéster / 35% Algodón.
- Color:
- Tallas: XS A 2XL.
- Género: Unisex.

## DESCRIPCIÓN

- Chaqueta de cocina.
- Broches de seguridad.
- Manga larga.
- 1 Bosillo doble en el pecho.
- Aberturas laterales.

## SIMBOLOGÍA



# CHAQUETA ORLANDO



## COMPOSICIÓN

- Tela: 65% Poliéster / 35% Algodón.
- Color:
- Tallas: XS A 2XL.
- Género: Unisex.

## DESCRIPCIÓN

- Chaqueta de cocina.
- Broches de seguridad.
- Bolsillo en manga izquierda.
- Bolsillo en pecho izquierdo.
- Manga ajustable.
- Ventilación en axilas.

## SIMBOLOGÍA





# PANTALÓN PLUTONE BAGGY

## GIBLOR'S



### COMPOSICIÓN

- Tela:
- Color:  100% Algodón.
- Color:  65% Poliéster / 35% Algodón.
- Tallas: XS A 3XL.
- Género: Unisex.

### DESCRIPCIÓN

- 2 bolsillos laterales.
- 1 bolsillo trasero.
- Cintura elástica.
- Ajuste cintura con cordón.
- Corte regular fit.

### SIMBOLOGÍA



# PECHERA CLÁSICA YOUNIFORMS GABARDINA



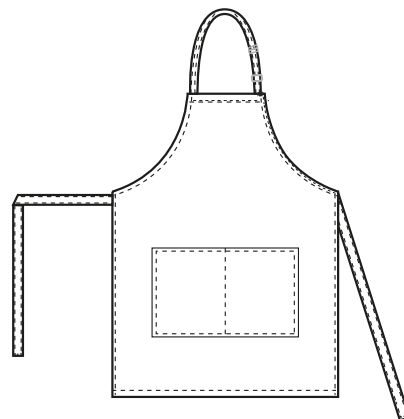
## COMPOSICIÓN

- Tela: Denim  
55% Algodón / 45% Poliester.
- Color:
- Talla: Única.
- Género: Unisex.

## DESCRIPCIÓN

- Tira de cuello regulable.
- Bolsillo dividido en dos en la zona central.
- Lazos en cintura para ajuste.

## SIMBOLOGÍA



# PECHERA CLÁSICA YOUNIFORMS

## MEZCLILLA



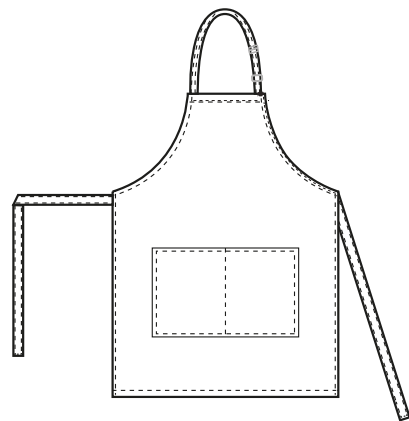
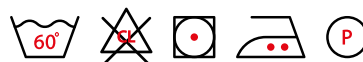
### COMPOSICIÓN

- Tela: Denim  
55% Algodón / 45% Poliéster.
- Color: ■ ■
- Talla: Única.
- Género: Unisex.

### DESCRIPCIÓN

- Tira de cuello regulable.
- Bolsillo dividido en dos en la zona central.
- Lazos en cintura para ajuste.

### SIMBOLOGÍA



# MANDIL CLÁSICO ENVE YOUNIFORMS GABARDINA



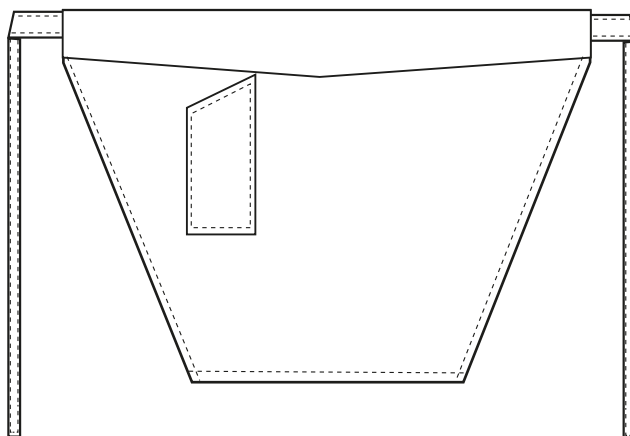
## COMPOSICIÓN

- Tela: Gabardina  
65% Poliéster / 35% Algodón.
- Color: ■ □
- Talla: Única.
- Género: Unisex.

## DESCRIPCIÓN

- Corte enve.
- Tapa nudo.
- Bolsillo lateral en angulo.

## SIMBOLOGÍA



# MANDIL BISTRO YOUNIFORMS

## GABARDINA



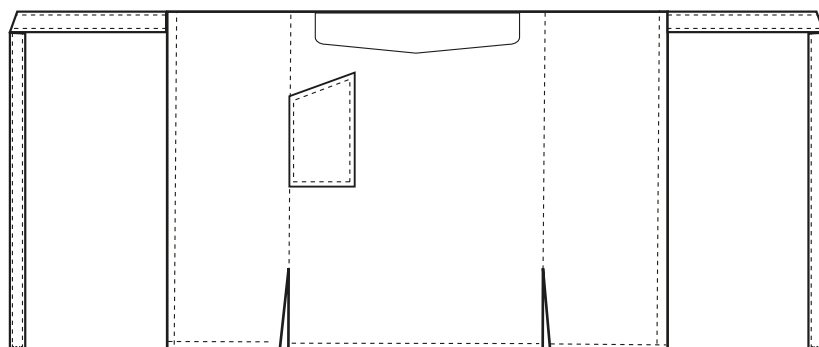
### COMPOSICIÓN

- Tela: Gabardina  
65% Poliéster / 35% Algodón.
- Color: ■ □
- Talla: Única.
- Género: Unisex.

### DESCRIPCIÓN

- Corte recto.
- Tapa nudo.
- Bolsillo lateral en ángulo.
- 2 cortes tajalí laterales.

### SIMBOLOGÍA



# GORRO TOCA YOUNIFORMS GABARDINA



## COMPOSICIÓN

- Tela: Gabardina  
65% Poliéster / 35% Algodón
- Color: ■ □
- Talla: Única
- Género: Unisex

## DESCRIPCIÓN

- Tamaño: 3 x 23 x 25 cm
- Ajuste trasero con velcro.
- Diseño caído.

## SIMBOLOGÍA



# GORRO BEANIE YOUNIFORMS GABARDINA



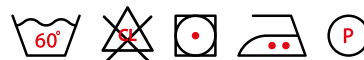
## COMPOSICIÓN

- Tela: Gabardina  
65% Poliéster / 35% Algodón
- Color: ■ □
- Talla: Única
- Género: Unisex

## DESCRIPCIÓN

- Tamaño: 18 cm de alto
- Ajuste trasero elastizada.

## SIMBOLOGÍA



# PAÑO COCINA PANAL

## 100% ALGODÓN



### COMPOSICIÓN

- Tela: 100% Algodón
- Color:
- Tamaño: 50X60 cm.

### SIMBOLOGÍA




# PAÑO COCINA BANDA

## FRANCESA / ITALIANA



### COMPOSICIÓN

- Tela: 100% Algodón
- Color: 
- Tamaño: 50X60 cm.

### SIMBOLOGÍA



Italiana



Francesa





[contacto@youniforms.cl](mailto:contacto@youniforms.cl)  
[www.youniforms.cl](http://www.youniforms.cl)  
[@youniforms.cl](https://www.instagram.com/youniforms.cl)

Miguel Claro N°1065  
Providencia